

Elektrický vysoušeč obuvi BO 400



Návod k použití

Popis

Elektrický vysoušeč obuvi BO 400 je ocelové trubkové konstrukce opatřený podstavcem pro umístění do prostoru. Těleso vysoušeče je vyhříváné nízkoteplotní el. topnou vložkou.

Výkon 400 W zaručuje pozvolný proces vysoušení, který je šetrný k používané obuvi a umožňuje tak její delší životnost.

Montáž

Montáž podstavce provádíme dle obr. č. 1. Umístíme podstavec do správné polohy vůči sloupku botníku, (rozlišovat přední zadní část vysoušeče) přišroubujeme šroub M12 s vloženou podložkou a dotáhneme stranovým klíčem velikosti 19.

Obsluha a bezpečnostní pokyny pro uživatele

K elektrické síti se vysoušeč připojuje pomocí síťové šňůry s vidlicí. Umístění vysoušeče volíme do prostoru zá dveří nebo podobného prostoru, kde se obvykle odkládá používaná obuv.

Vzhledem k malému jmenovitému příkonu vysoušeče a jeho konstrukci, nelze jej považovat za hlavní zdroj vytápění prostoru. Optimální provoz a proces vysoušení probíhá při minimální teplotě okolí (teplota v prostoru místnosti) +18°C.

Použitá obuv se ukládá na jednotlivá vyhřívána ramena. Vysokou obuv je vhodné z důvodu vyššího účinku vysoušení navléknout přímo na ramena vysoušeče. Běžně lze vysoušeč užívat celoročně jako botník k ukládání obuvi a pouze v období chladném a vlhkém jej připojit k elektrické síti.

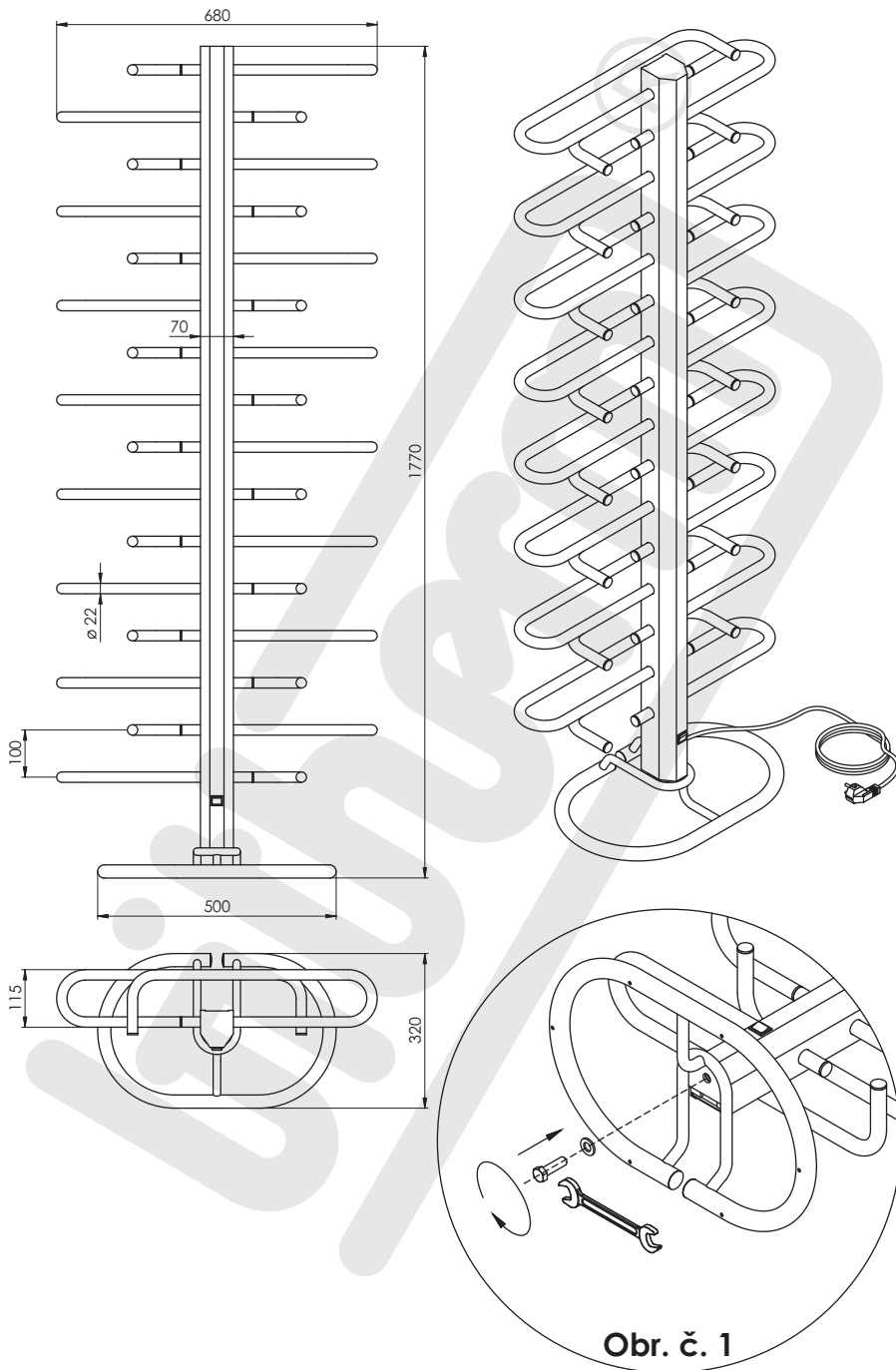
⚠ Jestliže je napájecí přívod tohoto spotřebiče poškozen, musí být nahrazen výrobcem nebo jeho servisním technikem nebo podobně kvalifikovanou osobou, aby se tak zabránilo vzniku nebezpečné situace.

⚠ Vysoušeč není určen pro používání osobami (včetně dětí), jimž fyzická, smyslová nebo mentální neschopnost, či nedostatek zkušeností a znalostí zabránuje v jeho bezpečném používání, pokud na ně nebude dohlíženo nebo pokud nebyly instruovány ohledně použití spotřebiče osobou zodpovědnou za jejich bezpečnost. Není přípustné ponechat děti bez dozoru, aby si mohly s vysoušečem nebo jeho příslušenstvím hrát.

Technické údaje

Jmenovité napětí	230 V ~
Výkon	400 W
Krytí	IP 41
Třída spotřebiče	I
Rozměry (d x v x š)	680 x 1770 x 320 mm
Hmotnost	21 kg
Barva	bílá, černá, (zakázkově dle vzorníku RAL)

Základní rozměry a montáž podstavce BO 400



Obr. č. 1