



# BO 120

# BO 400

Významné místo nachází  
el. vysouše obuvi  
v horských chatách  
a rekreačních zařízení,  
kde je zapotřebí zajistit  
vhodné ukládání a sušení  
sportovní obuvi.



BO 120



BO 400

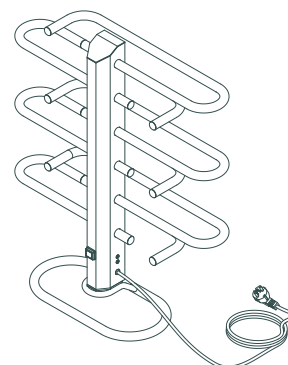
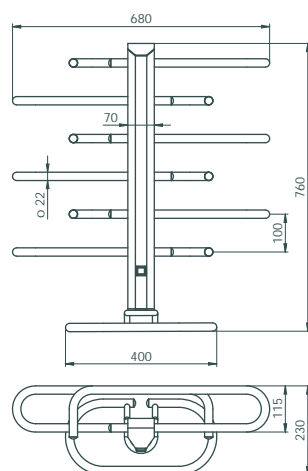
Vytápění, které má styl

**Použití**

Elektrický vysouše obuvi je určen k běžnému ukládání obuvi s možností jejího sušení nebo vyhívání na jednotlivých ramenech. Vysokou obuv je vhodné na vyhívaná ramena přímo navlékat. Lze jej použít i jako sušák oděvu.

Malý elektrický příkon vysouše zaručuje pozvolný proces vysoušení, který prodlužuje životnost obuvi.

Elektrický vysouše obuvi je ocelové trubkové konstrukce v provedení s oddělitelným podstavcem nebo jej lze upevnit na stěnu pomocí konzol. Těleso vysouše je vyhívané elektrickou topnou vložkou. Do el. sítě se vysouše připojuje pomocí přívodní síťové šňůry s vidlicí.

**Rozměry****BO 120****Technické údaje****BO 120 / BO 400**

Výška	760 mm / 1770 mm
Délka	680 mm
Hloubka	230 mm / 320 mm
Hmotnost	8,5 kg / 21 kg
Jmenovitá napětí	230V 50/60Hz
Příkon	120 W / 400 W
Typ spotřebiče	II
Krytí	IP 41

**Úložný prostor**

- nízká a kotníková obuv	6 pár / 16 pár
- vysoká obuv	3 páry / 8 pár

**Barevné provedení  
barva**

bílá, černá  
(zakázkově dle vzorníku RAL)

**BO 400**