

# Elektrický koupelnový radiátor BXIT.ERGT/LE

## Návod k použití

### Popis

Elektrický radiátor BXIT.ERGT/LE je ocelové konstrukce, plněný nemrznoucí kapalinou do  $-7^{\circ}\text{C}$  a opatřen elektrickým topným tělesem vybaveným bezpečnostním termostatem.


Radiátor je plněn přesným množstvím speciální kapaliny za přesně stanovených podmínek. Termika radiátoru využívá gravitačního principu cirkulace kapaliny, který je provázen sníženou teplotou ve spodní části radiátoru.

#### **Opravy vyžadující otevření radiátoru smí provádět pouze výrobce!**

Elektrický radiátor BXIT.ERGT/LE je určen k temperování prostorů koupelen, sprch, WC, kuchyň, koutů a podobných místností, dále pak tělocvičen, relaxačních a dalších interiérů a zároveň slouží k dosoušení ručníků, osušek a jiných textilií.

 Vlhký textilní materiál praný ve vodě lze ukládat pouze na vyhřátá ramena spotřebiče.

### Montáž

 V koupelnách a sprchách nesmí být radiátor instalován do prostoru zóny 1 viz. obrázek „Zóny v koupelnách a sprchách“. V ostatních případech se umístění volí podle požadavků na el. připojení, funkčnost a dispoziční uspořádání interiéru. Při umístění radiátoru do rohu místnosti musí být vzdálenost boční stěny od okraje radiátoru alespoň 5cm.

Vlastní upevnění radiátoru na stěnu se provádí ve čtyřech bodech tak, aby radiátor měl kabelový přívod s elektrickým tělesem umístěný vždy dole.

#### **Jiná poloha upevnění radiátoru není přípustná.**

Zobrazení upevnění elektrického koupelnového radiátoru BXIT.ERGT/LE - viz. obrázek „Upevnění radiátoru“.

 Aby se vyloučilo nebezpečí hrozící velmi malým dětem, měl by tento spotřebič být instalován tak, aby nejnižší příčka byla nejméně 60 cm nad podlahou.

### Obsluha radiátoru a bezpečnostní pokyny pro uživatele

Nainstalovaný elektrotepelný spotřebič uvedeme do provozu zapojením síťové vidlice do zásuvky 230 V/50Hz.

Ovládacím kolečkem regulátoru nastavíme požadovanou teplotu radiátoru v rozmezí  $0$  až  $75^{\circ}\text{C} \pm 3^{\circ}\text{C}$  dle nastavení termostatu regulátoru. Provoz regulátoru je signalizován červenou kontrolkou.

Síťová zásuvka s vidlicí musí být trvale přístupná. Topidlo nesmí být namontováno těsně pod zásuvkou. Před instalací radiátoru je nutné provést odbornou kontrolu síťové zásuvky, do které bude radiátor připojen. Kontrolu provádí odborná elektrotechnická firma dle příslušných bezpečnostních předpisů.

Pro čištění radiátoru používejte vlhkou utěrku z jemné tkaniny.

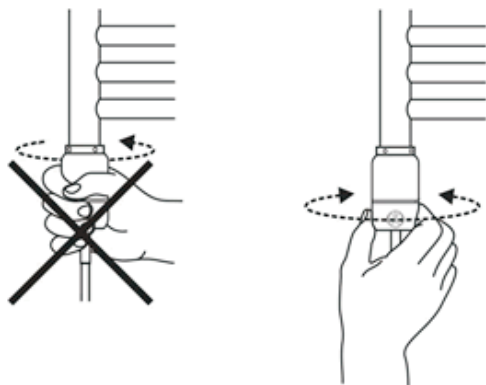
Opravy radiátoru provádí výrobce nebo specializované elektrotechnické opravy.

⚠ Jestliže je napájecí přívod tohoto spotřebiče poškozen, musí být vyměněn výrobcem nebo jeho servisním technikem nebo podobně kvalifikovanou osobou, aby se tak zabránilo vzniku nebezpečné situace.

⚠ Radiátor není určen pro používání osobami (včetně dětí), jimž fyzická, smyslová nebo mentální neschopnost, či nedostatek zkušeností a znalostí zabráňuje v jeho bezpečném používání, pokud na ně nebude dohlíženo nebo pokud nebyly instrouovány ohledně použití spotřebiče osobou zodpovědnou za jejich bezpečnost. Není přípustné ponechat děti bez dozoru, aby si mohly s radiátorem nebo jeho příslušenstvím hrát.

Elektrický radiátor je vyroben v souladu s ČSN EN 60 335-1 „Bezpečnost elektrických spotřebičů pro domácnost a podobné účely“.

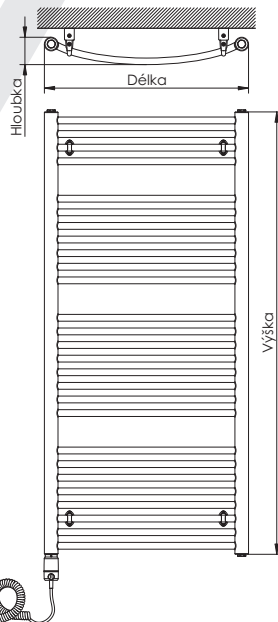
Každý radiátor je před expedicí u výrobce kontrolován v rámci výstupní kontroly a výrobce ručí za jeho kvalitu a bezpečnost.



Po upevnění radiátoru nastavíme kontrolku signalizace a ovládání termostatu do vyhovující pozice tak, že pootočíme krytem termostatu.

### Technické údaje

Jmenovité napětí 230V ~ 50Hz  
 Krytí IP 54  
 Třída spotřebiče I  
 Délka připojovacího kabelu 1,3m

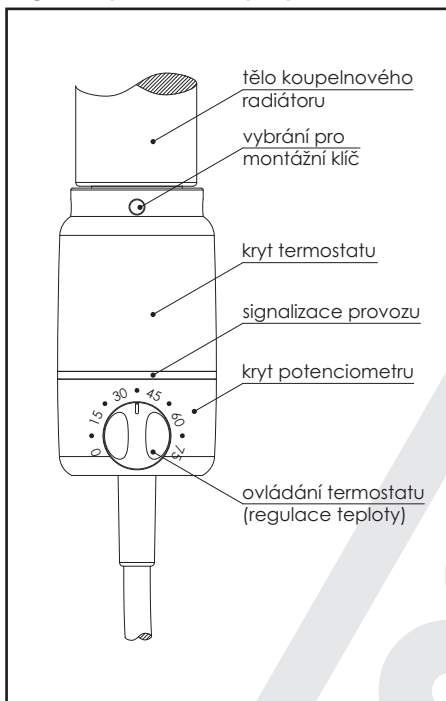


### Rozměry a příkony

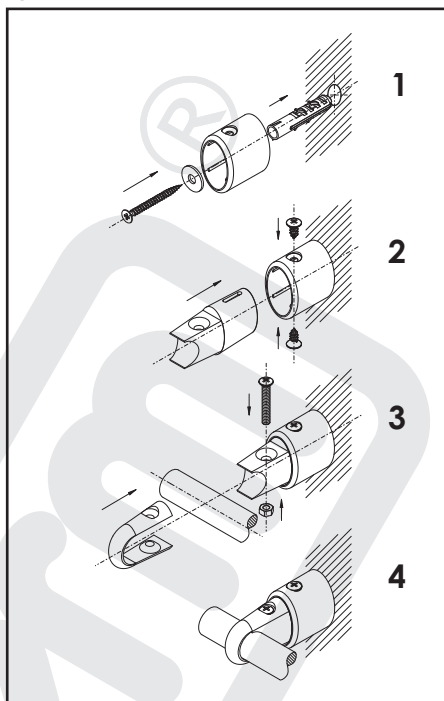
Délka [mm]	Výška [mm]	Hloubka [mm]	Příkon [W]
450	790	70	300
600	790	70	300
750	790	70	300
450	950	70	300
600	950	70	300
750	950	70	300
450	1130	70	300
600	1130	70	300
750	1130	70	600
450	1300	70	300
600	1300	70	600
750	1300	70	600

Délka [mm]	Výška [mm]	Hloubka [mm]	Příkon [W]
450	1480	70	300
600	1480	70	600
750	1480	70	600
450	1650	70	600
600	1650	70	600
750	1650	70	600
450	1810	70	600
600	1810	70	600
750	1810	70	600

**Regulátor prostorové teploty**



**Upevnění radiátoru**



**Zóny v koupelnách a sprchách**

