

Elektrický koupelnový radiátor BXIT.ERDBM/KA

Návod k použití

Popis

Elektrický radiátor BXIT.ERDBM/KA je ocelové konstrukce, pln ný nemrznoucí kapalinou do -7°C a opat en elektrickým topným tělesem vybaveným bezpečnostním termostatem.

Radiátor je pln ný přesným množstvím speciální kapaliny za přesně stanovených podmínek. Termika radiátoru využívá gravitačního principu cirkulace kapaliny, který je provázen sníženou teplotou ve spodní části radiátoru.

⚠ Opravy vyžadující otevření radiátoru smí provádět pouze výrobce!

Elektrický radiátor BXIT.ERDBM/KA je určen k temperování prostor koupelen, sprch, WC, kuchyň a podobných místností, dále pak tělocvičen, relaxačních a dalších interiérů a zároveň slouží k dosušení ručníků, osušek a jiných textilií.

⚠ Vlhký textilní materiál praný ve vodě lze ukládat pouze na vyhřátá ramena spotřebiče.

Montáž

⚠ V koupelnách a sprchách nesmí být radiátor instalován do prostoru zóny 1 viz. obrázek „Zóny v koupelnách a sprchách“. V ostatních případech se umístění volí podle požadavků na elektrické připojení, funkčnost a dispozici úsporného řešení interiéru. Při umístění radiátoru do rohu místnosti musí být vzdálenost bodů instalace od okraje radiátoru alespoň 5 cm.

Vlastní upevnění radiátoru na stěnu se provádí ve výšech bodech tak, aby radiátor měl kabelový přívod s elektrickým tělesem umístěný vždy dole.

⚠ Jiná poloha upevnění radiátoru není přípustná.

Zobrazení upevnění elektrického koupelnového radiátoru BXIT.ERDBM/KA - viz. obrázek „Upevnění radiátoru“.

⚠ Aby se vyloučilo nebezpečí hrozící velmi malým dětem, měl by tento spotřebič být instalován tak, aby nejníže část byla nejméně 60 cm nad podlahou.

Obsluha radiátoru a bezpečnostní pokyny pro uživatele

Nainstalovaný elektrotepelný spotřebič uvedeme do provozu zapojením síťové vidlice do zásuvky 230 V/50 Hz.

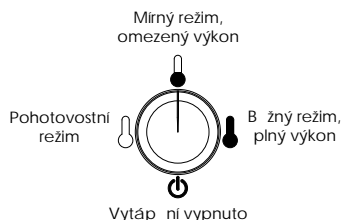
Síťová zásuvka s vidlicí musí být trvale přístupná. Topidlo nesmí být namontováno těsně pod zásuvkou. Před instalací radiátoru je nutné provést odbornou kontrolu síťové zásuvky, do které bude radiátor připojen. Kontrolu provádí odborná elektrotechnická firma dle příslušných bezpečnostních předpisů.

Radiátor je vybaven integrovaným termostatem, který ovládá teplotu topného média nezávisle na okolní teplotě a reguluje tak teplotu povrchu radiátoru.

Přepínač (1)

Přepínač umožňuje zvolit jednu ze 4 možností:

- Vytápění vypnuto
- Pohotovostní režim - Zařízení hřeje pouze v případě, kdy teplota topného média klesne pod 10°C (zabraňuje zamrznutí sušáku). Může zapnout funkci TIMER 2H.
- Mírný režim, omezený výkon - Teplota média činí asi 40°C a to zajišťuje mírnou teplotu povrchu.



- B žný režim, plný výkon - za ízení pracuje na plný výkon a zajiš uje maximální oh ev a sušení. Teplota média íní asi 70°C.

Tla ítko 2h Prog. (2)

Po jednom stisknutí tla ítko se zapne režim nastavení na 2 hodiny (70°C) a poté se vrátí do b žného režimu. Pro p erušení nastaveného režimu p ed uplynutím stanovené doby sta ítko op tovn stisknout.

Dvoubarevná dioda - ZELENÁ a ERVENÁ (3)

ZELENÁ dioda:

- Nesvítí, pokud je p epina v poloze "VYTÁP NÍ VYPNUTO".
- Svítí, pokud p epina není v poloze "VYTÁP NÍ VYPNUTO" a za ízení nevytápí.

ERVENÁ dioda:

- Svítí, pokud p epina není v poloze "VYTÁP NÍ VYPNUTO" a za ízení vytápí.
- P í nastaveném režimu ervená dioda bliká.

⚠ V p ípad zkratu, poškození NTC termistoru nebo pokud v radiátoru není médium, zapne se nouzový režim ob díody blikají st ídav (zelená/ ervená) - odpojit radiátor od el. síť a volat servis.

Opravy radiátoru provádí výrobce nebo specializované elektrotechnické opravy.

⚠ Jestliže je napájecí p ívod tohoto spot ebi e poškozen, musí být vym ěn ěn výrobcem nebo jeho servisním technikem nebo podobn kvalifikovanou osobou, aby se tak zabránilo vzniku nebezpe né situace.

⚠ Radiátor není ur ěn pro používání osobami (v etn d tí), jimž fyzická, smyslová nebo mentální neschopnost, í nedostatek zkušeností a znalostí zabrá uje v jeho bezpe ném používání, pokud na n ěbudě dohlíženo nebo pokud nebyly instruovány ohledn použití spot ebi e osobou zodpov ědnou za jejich bezpe nost. Není p ípuštěné ponechat d tí bez dozoru, aby si mohli s radiátorem nebo jeho p íslušenstvím hrát.

Elektrický radiátor je vyroben v souladu s ěN EN 60 335-1 „Bezpe nost elektrických spot ebi ě pro domácnost a podobné ú ely“.

Pro íšt ění radiátoru používejte vlhkou ut rku z jemné tkaniny.

Každý radiátor je p ed expedicí u výrobce kontrolován v rámci výstupní kontroly a výrobce ru í za jeho kvalitu a bezpe nost.

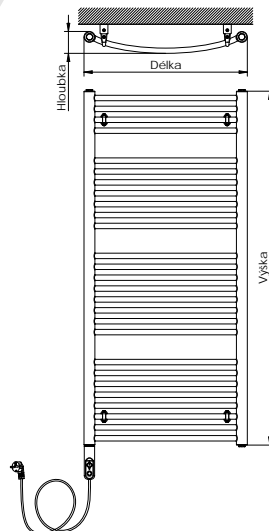
Technické údaje

Jmenovité nap ětí 230V - 50Hz
 Krytí IP 54
 Tída spot ebi e I
 Délka p ípojovacího kabelu 1,3 m

Rozm ěry a p íkony

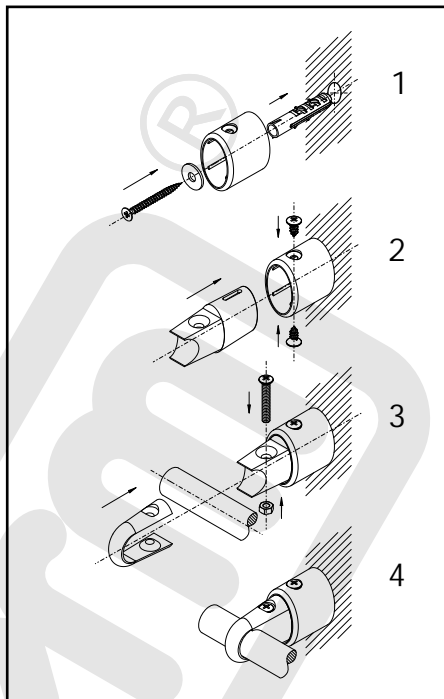
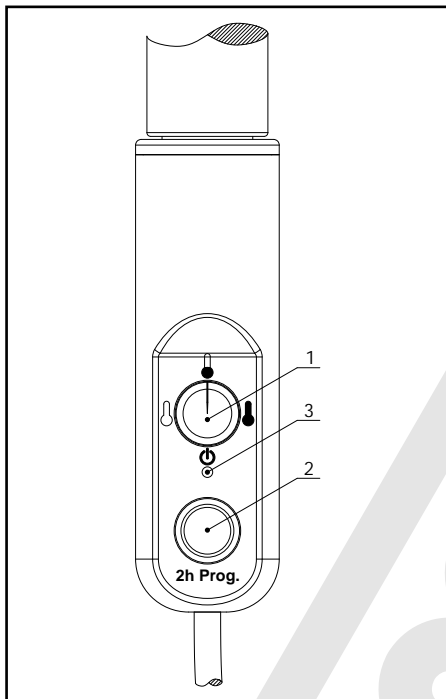
Délka [mm]	Výška [mm]	Hloubka [mm]	P íkon [W]
450	790	70	300
600	790	70	300
750	790	70	300
450	950	70	300
600	950	70	300
750	950	70	300
450	1130	70	300
600	1130	70	300
750	1130	70	600

Délka [mm]	Výška [mm]	Hloubka [mm]	P íkon [W]
450	1300	70	300
600	1300	70	600
750	1300	70	600
450	1480	70	300
600	1480	70	600
750	1480	70	600
450	1650	70	600
600	1650	70	600
750	1650	70	600
450	1810	70	600
600	1810	70	600
750	1810	70	600



Regulátor teploty povrchu sušáku

Upevnění radiátoru



Zóny v koupelnách a sprchách

