

# Elektrický koupelnový radiátor BNIT.ERK/KA

## Návod k použití

### Popis

Elektrický radiátor BNIT.ERK/KA je ocelové konstrukce, plněný nemrznoucí kapalinou do  $-7^{\circ}\text{C}$  a opatřen elektrickým topným tělesem vybaveným omezovačem teploty s elektricky aretovanou vratnou funkcí, který zamezuje přehřátí radiátoru.

Radiátor je plněný přesným množstvím speciální kapaliny za přesně stanovených podmínek. Termika radiátoru využívá gravitačního principu cirkulace kapaliny, který je provázen sníženou teplotou ve spodní části radiátoru.

 Opravy vyžadující otevření radiátoru smí provádět pouze výrobce!

Elektrický radiátor BNIT.ERK/KA je určen k vytápění prostor koupelen, sprch, WC, kuchyň, koutů a podobných místností, dále pak tělocvičny, relaxačních a dalších interiérů a zároveň slouží k dosušení ručníků, osušek a jiných textilií.

 Vlhký textilní materiál praný ve vodě lze ukládat pouze na vyhřátá ramena spotřebiče.


### Montáž

 Montáž elektrického radiátoru a jeho připojení k elektrické síti provádí kvalifikovaný pracovník dle vyhlášky č. 50/78 Sb.

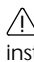
K elektrické síti se radiátor připojuje přes instalační krabici pevného elektrického rozvodu o jmenovitém napětí 230V / 50Hz.

V koupelnách a sprchách nesmí být radiátor instalován do prostoru zóny 1 viz. obrázek „Zóny v koupelnách a sprchách“. V ostatních případech se umístění volí podle požadavků na funkčnost interiéru. Při umístění radiátoru do rohu místnosti musí být vzdálenost bodů od okraje radiátoru alespoň 5 cm.





Vlastní upevnění radiátoru na stěnu se provádí ve výšce bodech tak, aby radiátor měl kabelový přívod s elektrickým tělesem umístěný vždy dole.

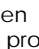
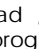
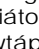
 Jiná poloha upevnění radiátoru není přípustná.

Zobrazení upevnění elektrického koupelnového radiátoru BNIT.ERK/KA - viz. obrázek „Upevnění radiátoru“.

 Aby se vyloučilo nebezpečí hrozící velmi malým dětem, měly by tento spotřebič být instalovány tak, aby nejnížší část byla nejméně 60 cm nad podlahou.

### Obsluha radiátoru a bezpečnostní pokyny pro uživatele

Elektrický koupelnový radiátor se uvede do činnosti vypínačem na regulátoru označeným symbolem . Ovládacím kolečkem regulátoru nastavíme požadovanou teplotu v místnosti. Nejnižší teplota je nastavena v poloze malého symbolu , nejvyšší v poloze velkého symbolu . Teplota je regulována v rozmezí 5 až 30°C dle nastavení kolečka regulátoru. Elektrický radiátor lze uvést do režimu sušení stisknutím tlačítka .

Regulátor je uveden nejprve do režimu vytápění spínáním , v případě, že požadujeme aktivovat program sušení, stiskneme tlačítko , kterým se uvede program sušení v činnost, rozsvítí se oranžová signálka a po dobu dvou hodin vytápí radiátor na plný výkon. Po dokončení časového limitu sušení regulátor přepne do režimu vytápění. V případě, že si přejeme sušící režim ukončit dříve, opětovným stisknutím tlačítka  se ukončí sušící cyklus a regulátor přejde do režimu vytápění.

Provozní indikace - stavsignály:

Zelená - za izení zapnuté, netopí, v prostoru je vyšší teplota než je nastaveno na regulátoru

ervená - za izení v provozu, topí se

Oranžová - za izení v provozu, topí se v režimu SUŠENÍ

Nesvítl - regulátor je vypnutý

Nesvítl (indikace jednou za minutu 2-5 bliknutí erven ) - chybový stav: Výrobce doporu uje za izení vypnout na dobu 1 minuty a poté op t zapnout (restart). Pokud se za izení neuvede v innost kontaktovat obchodní technický servis výrobce.

Pro íšt ní radiátoru používejte vlhkou ut rku z jemné tkaniny.

Opravy radiátoru provádí výrobce nebo specializované elektrotechnické opravy.

⚠ Jestliže je napájecí ívod tohoto spot ebi e poškozen, musí být nahrazen výrobcem nebo jeho servisním technikem nebo podobn kvalifikovanou osobou, aby se tak zabránilo vzniku nebezpe né situace.

⚠ V p ípad extrémního zakrytí radiátoru (více jak jednou vrstvou textilie) m že dojt k rozpojení topného okruhu omezova em teploty. Po odstran ní p í iny lze radiátor uvést do provozu jeho odpojením od síť alespo po dobu 10 minut a op tovným p ípojením k síti.

⚠ Radiátor není ur en pro používání osobami (v etn d tí), jimž fyzická, smyslová nebo mentální neschopnost, í nedostatek zkušeností a znalostí zabra uje v jeho bezpečném používání, pokud na n nebude dohlíženo nebo pokud nebyly instruovány ohledn použití spot ebi e osobou zodp dnou za jejich bezpečnost. Není p ípuštěné ponechat d tí bez dozoru, aby si mohly s radiátorem nebo jeho p íslušenstvím hrát.

Elektrický radiátor je vyroben v souladu s SN EN 60 335-1 „Bezpečnost elektrických spot ebi í pro domácnost a podobné ú ely“.

Každý radiátor je p ed expedicí u výrobce kontrolován v rámci výstupní kontroly a výrobce ru í za jeho kvalitu a bezpečnost.

## Technické údaje

Jmenovitá nap íť

230V / 50Hz

Krytí

IP 44

Tída spot ebi íe

I

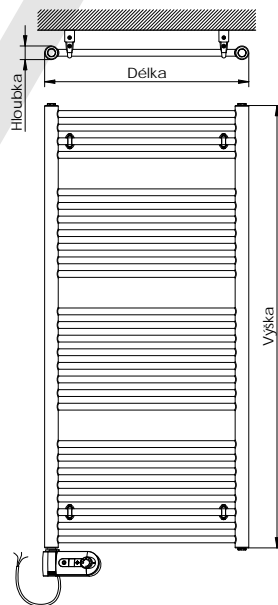
Délka p ípojovacího kabelu

1,2 m

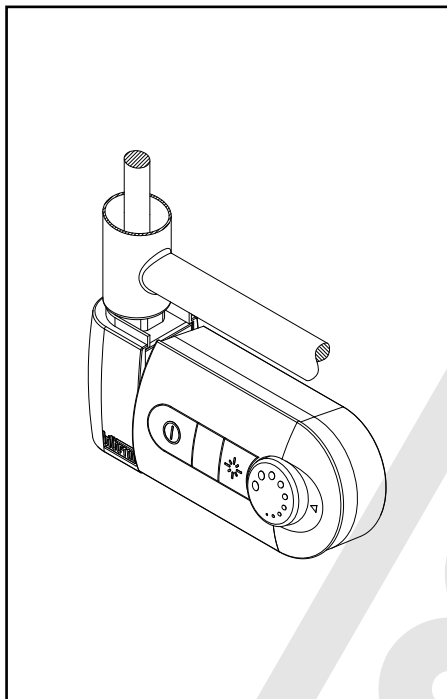
Rozm ry a p íkony

Délka [mm]	Výška [mm]	Hloubka [mm]	P íkon [W]
450	790	40	200
600	790	40	200
750	790	40	300
450	950	40	200
600	950	40	300
750	950	40	300
450	1130	40	300
600	1130	40	300
750	1130	40	400
450	1300	40	300
600	1300	40	400
750	1300	40	400

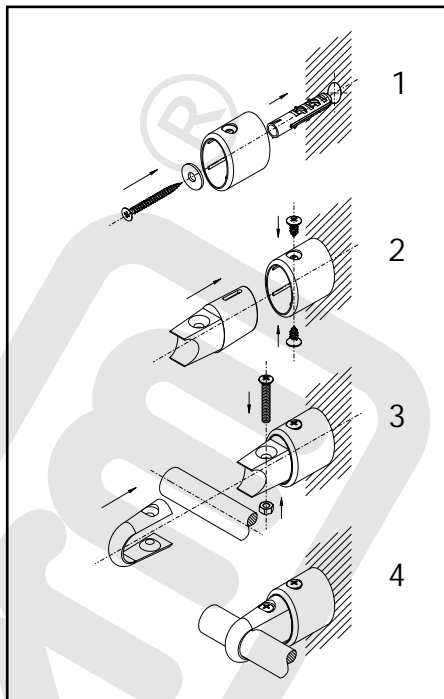
Délka [mm]	Výška [mm]	Hloubka [mm]	P íkon [W]
450	1480	40	300
600	1480	40	400
750	1480	40	600
450	1650	40	400
600	1650	40	600
750	1650	40	600
450	1810	40	400
600	1810	40	600
750	1810	40	600



Regulátor prostorové teploty



Upevnění radiátoru



Zóny v koupelnách a sprchách

