

# Elektrický koupelnový radiátor BNIT.ERDBM/LE

## Návod k použití

### Popis

Elektrický radiátor BNIT.ERDBM/LE je ocelové konstrukce, plněný nemrznoucí kapalinou do  $-7^{\circ}\text{C}$  a opatřen elektrickým topným tělesem vybaveným bezpečnostním termostatem.

Radiátor je plněn přesným množstvím speciální kapaliny za přesně stanovených podmínek. Termika radiátoru využívá gravitačního principu cirkulace kapaliny, který je provázen sníženou teplotou ve spodní části radiátoru.

### ⚠ Opravy vyžadující otevření radiátoru smí provádět pouze výrobce!

Elektrický radiátor BNIT.ERDBM/LE je určen k temperování prostorů koupelen, sprch, WC, kuchyň, koutů a podobných místností, dále pak tělocvičien, relaxačních a dalších interiérů a zároveň slouží k dosoušení ručníků, osušek a jiných textilií.

⚠ Vlhký textilní materiál praný ve vodě lze ukládat pouze na vyhřátá ramena spotřebiče.

### Montáž

⚠ V koupelnách a sprchách nesmí být radiátor instalován do prostoru zóny 1 viz. obrázek „Zóny v koupelnách a sprchách“. V ostatních případech se umístění volí podle požadavků na el. připojení, funkčnost a dispoziční uspořádání interiéru. Při umístění radiátoru do rohu místnosti musí být vzdálenost boční stěny od okraje radiátoru alespoň 5 cm.

Vlastní upevnění radiátoru na stěnu se provádí ve čtyřech bodech tak, aby radiátor měl kabelový přívod s elektrickým tělesem umístěný vždy dole.

### ⚠ Jiná poloha upevnění radiátoru není přípustná.

Zobrazení upevnění elektrického koupelnového radiátoru BNIT.ERDBM/LE viz. obrázek „Upevnění radiátoru“.

⚠ Aby se vyloučilo nebezpečí hrozící velmi malým dětem, měl by tento spotřebič být instalován tak, aby nejnížší příčka byla nejméně 60 cm nad podlahou.

### Obsluha radiátoru a bezpečnostní pokyny pro uživatele

Nainstalovaný elektrotepelný spotřebič uvedeme do provozu zapojením síťové vidlice do zásuvky 230 V/50Hz.

Síťová zásuvka s vidlicí musí být trvale přístupná. Topidlo nesmí být namontováno těsně pod zásuvkou. Před instalací radiátoru je nutné provést odbornou kontrolu síťové zásuvky, do které bude radiátor připojen. Kontrolu provádí odborná elektrotechnická firma dle příslušných bezpečnostních předpisů.

Radiátor je vybaven integrovaným termostatem, který ovládá teplotu topného média nezávisle na okolní teplotě a reguluje tak teplotu povrchu radiátoru.

### Přepínač (1)

Přepínač umožňuje zvolit jednu ze 4 možností:

- **Vytápění vypnuto**
- **Pohotovostní režim** - Zařízení hřeje pouze v případě, kdy teplota topného média klesne pod  $10^{\circ}\text{C}$  (zabraňuje zamrznutí/sušáku).  
Můžeme zapnout funkci TIMER 2H.
- **Mírný režim, omezený výkon** - Teplota média činí asi  $40^{\circ}\text{C}$  a to zajišťuje mírnou teplotu povrchu.



- **Běžný režim, plný výkon** - zařízení pracuje na plný výkon a zajišťuje maximální ohřev a sušení. Teplota média činí asi 70°C.

### Tlačítko 2h Prog. (2)

Po jednom stisknutí tlačítka se zapne režim nastavení na 2 hodiny (70°C) a poté se vrátí do běžného režimu. Pro přerušení nastaveného režimu před uplynutím stanovené doby stačí tlačítko opětovně stisknout.

### Dvoubarevná dioda - ZELENÁ a ČERVENÁ (3)

#### ZELENÁ dioda:

- Nesvítí, pokud je přepínač v poloze "VYTÁPĚNÍ VYPNUTO".
- Svítí, pokud přepínač není v poloze "VYTÁPĚNÍ VYPNUTO" a zařízení nevytápí.

#### ČERVENÁ dioda:

- Svítí, pokud přepínač není v poloze "VYTÁPĚNÍ VYPNUTO" a zařízení vytápí.
- Při nastaveném režimu červená dioda bliká.

⚠ V případě zkratu, poškození NTC termistoru nebo pokud v radiátoru není médium, zapne se nouzový režim obě diody blikají střídavě (zelená/červená) - odpojit radiátor od el. sítě a volat servis.

Opravy radiátoru provádí výrobce nebo specializované elektrotechnické opravy.

⚠ **Jestliže je napájecí přívod tohoto spotřebiče poškozen, musí být vyměněn výrobcem nebo jeho servisním technikem nebo podobně kvalifikovanou osobou, aby se tak zabránilo vzniku nebezpečné situace.**

⚠ **Radiátor není určen pro používání osobami (včetně dětí), jimž fyzická, smyslová nebo mentální neschopnost, či nedostatek zkušeností a znalostí zabráňuje v jeho bezpečném používání, pokud na ně nebude dohlíženo nebo pokud nebyly instruovány ohledně použití spotřebiče osobou zodpovědnou za jejich bezpečnost. Není přípustné ponechat děti bez dozoru, aby si mohly s radiátorem nebo jeho příslušenstvím hrát.**

Elektrický radiátor je vyroben v souladu s ČSN EN 60 335-1 „Bezpečnost elektrických spotřebičů pro domácnost a podobné účely“.

Pro čištění radiátoru používejte vlhkou utěrku z jemné tkaniny.

Každý radiátor je před expedicí u výrobce kontrolován v rámci výstupní kontroly a výrobce ručí za jeho kvalitu a bezpečnost.

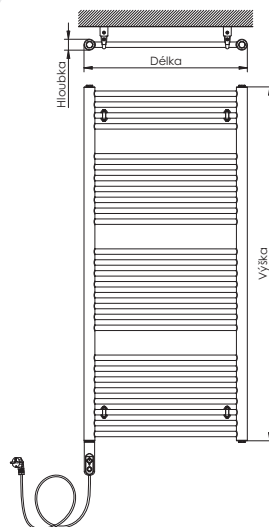
### Technické údaje

Jmenovité napětí	230V ~ 50Hz
Krytí	IP 54
Třída spotřebiče	I
Délka připojovacího kabelu	1,3 m

### Rozměry a příkony

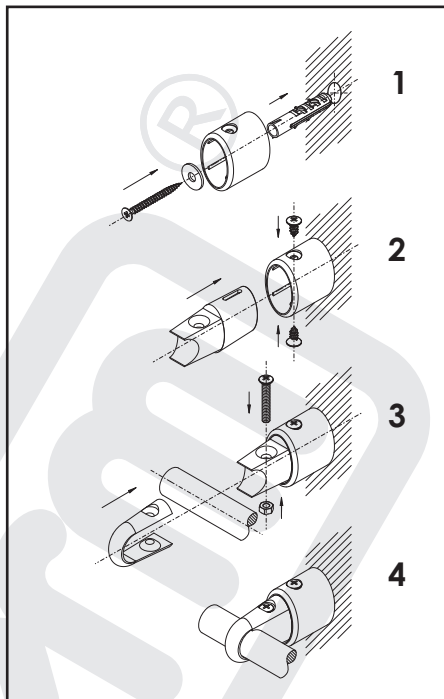
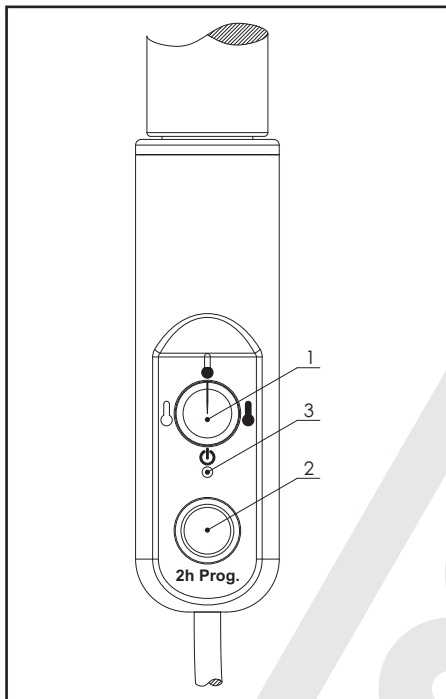
Délka [mm]	Výška [mm]	Hloubka [mm]	Příkon [W]
450	790	40	300
600	790	40	300
750	790	40	300
450	950	40	300
600	950	40	300
750	950	40	300
450	1130	40	300
600	1130	40	300
750	1130	40	300

Délka [mm]	Výška [mm]	Hloubka [mm]	Příkon [W]
450	1300	40	300
600	1300	40	600
750	1300	40	600
450	1480	40	300
600	1480	40	600
750	1480	40	600
450	1650	40	600
600	1650	40	600
750	1650	40	600
450	1810	40	600
600	1810	40	600
750	1810	40	600



**Regulátor teploty povrchu sušáku**

**Upevnění radiátoru**



**Zóny v koupelnách a sprchách**

