

BICO



Koupebné otopné t lesó

Návod k použití - popis

Otopné t lesó BICO je ur eno k vytáp ní prostor kúpebn, sprch, WC, kuchy . kout a jiných místností. Zárove slouží k dosoušení ru ník , osušek a ut rek p íjejich navle ení na teplé p í let lesa.

Otopné t lesó BICO lze instalovat do teplovodní otopné soustavy s nuceným ob hem teplé vody s nejvyšší provozní teplotou menší než 110°C a nejvyšším p ípustným provozním p etlakem 1 Mpa.

Otopná t lesa jsou ur ena do vnit ních prostor s prost edím +2°C až +40°C a relativní vlhkostí do 80%.

△ Vlhký textilní materiál praný ve vod ě lze ukládat pouze na vyh átá ramena spot ebi e.

Montáž

T lesó se zapojuje do teplovodní soustavy úst edního vytáp ní s možností p ípojení elektrického oh evu prost ednictvím elektrického topného t lesa EL.05.

Upozorn ní:

△ Elektrický oh ev je podmín n dodrřováním podmínek stanovených výrobcem elektrických t les a SN 33 2000-7-701.

Otopné t lesó se instaluje na st nu ve svislé poloze pomocí ty upev ovacích úchyt (viz. obrázek montáž úchyt).

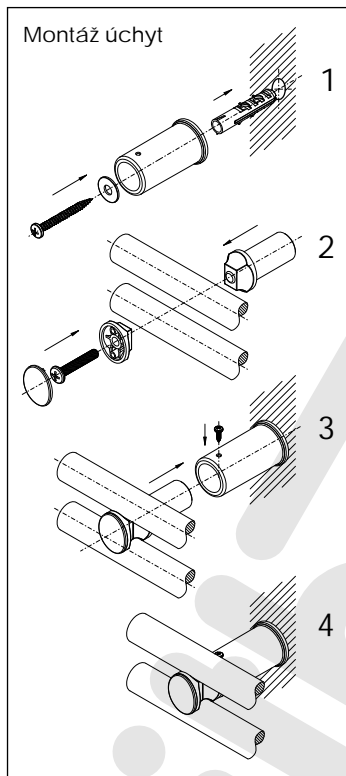
Na otopnou soustavu se t lesó p ípojuje pomocí řroubení a ventilu se závitem G1/2". Montáž a p ípojení otopného t lesa jsou podmín ny dodrřením topená ských zásad a pravidel.

Každé otopné t lesó je p ed expedicí u výrobce kontrolováno v rámci výstupní kontroly a výrobce ru íza jeho kvalitu a bezpe nost.

Tabulka rozměrů a výkon

Délka [mm]	Výška [mm]	Hloubka [mm]	Teplotní výkon [W]	Doporučený elektrický výkon [W]	
				EL.05 (E, ES, ER)	EL.05 (ERC, ERK)
500	1300	50	482	300	300

Teplotní výkon [W] pro teplosnosnou látku voda podle SN EN 442 (T = 50K 75/65/20°C)



Koupebnová otopná tělesa BICO (rozměrová sada)

