

Elektrický koupelnový radiátor BICO.ERK

Návod k použití

Popis

Elektrický radiátor BICO.ERK je ocelové konstrukce, plněný nemrzoucí kapalinou do -7°C a opatřen elektrickým topným tělesem vybaveným omezovačem teploty s elektricky aretovanou vratnou funkcí, který zamezuje přehřátí radiátoru.

Radiátor je plněný přesným množstvím speciální kapaliny za přesně stanovených podmínek. Termika radiátoru využívá gravitačního principu cirkulace kapaliny, který je provázen sníženou teplotou ve spodní části radiátoru.

Opravy vyžadující otevření radiátoru smí provádět pouze výrobce!

Elektrický radiátor BICO.ERK je určen k vytápění prostor koupelen, sprch, WC, kuchyní a podobných místností, dále pak k ložnicím, relaxačním a dalších interiérech a zároveň slouží k dosoušení ručníků, osušek a jiných textilií.

Vlhký textilní materiál praný ve vodě lze ukládat pouze na vyhřátá ramena spotřebiče.

Montáž

Montáž elektrického radiátoru a jeho připojení k elektrické síti provádí kvalifikovaný pracovník dle vyhlášky 50/78 Sb.

K elektrické síti se radiátor připojuje přes instalační krabici pevného elektrického rozvodu o jmenovitém napětí 230V / 50Hz.

V koupelnách a sprchách nesmí být radiátor instalován do prostoru zóny 1 viz. obrázek „Zóny v koupelnách a sprchách“. V ostatních případech se umístění volí podle požadavků na funkčnost interiéru. Při umístění radiátoru do rohu místnosti musí být vzdálenost bodů od okraje radiátoru alespoň 5 cm.

Vlastní upevnění radiátoru na stěnu se provádí ve čtyřech bodech tak, aby radiátor měl kabelový přívod s elektrickým tělesem umístěný vždy dole.

Jiná poloha upevnění radiátoru není přípustná.

Zobrazení upevnění elektrického koupelnového radiátoru BICO.ERK - viz. obrázek „Upevnění radiátoru“.

Aby se vyloučilo nebezpečí hrozící velmi malým dětem, měl by tento spotřebič být instalován tak, aby nejnižší část byla nejméně 60 cm nad podlahou.

Obsluha radiátoru a bezpečnostní pokyny pro uživatele

Elektrický koupelnový radiátor se uvede do činnosti vypínačem na regulátoru označeným symbolem . Ovládacím kolečkem regulátoru nastavíme požadovanou teplotu v místnosti. Nejnižší teplota je nastavena v poloze malého symbolu , nejvyšší v poloze velkého symbolu . Teplota je regulována v rozmezí 5 až 30°C dle nastavení kolečka regulátoru. Elektrický radiátor lze uvést do režimu sušení stisknutím tlačítka .

Regulátor je uveden nejprve do režimu vytápění spínačem , v případě, že požadujeme aktivovat program sušení, stiskneme tlačítko , kterým se uvede program sušení v činnost, rozsvítí se oranžová signálka a po dobu dvou hodin vytápí radiátor na plný výkon. Po dokončení časového limitu sušení regulátor přepne do režimu vytápění. V případě, že si přejeme sušící režim ukončit dříve, opětovným stisknutím tlačítka se

Provozní indikace - stavsignálky:

Zelená - za izení zapnuté, netopí, v prostoru je vyšší teplota než je nastaveno na regulátoru

ervená - za izení v provozu, topí se

Oranžová - za izení v provozu, topí se v režimu SUŠENÍ

Nesvíí - regulátor je vypnutý

Nesvíí (indikace jednou za minutu 2-5 bliknutí erven) - chybový stav: Výrobce doporu uje za izení vypnout na dobu 1 minuty a poté op t zapnout (restart). Pokud se za izení neuvede v innost kontaktovat obchodní technický servis výrobce.

Pro íšt ní radiátoru používejte vlhkou ut rku z jemné tkaniny.

Opravy radiátoru provádí výrobce nebo specializované elektrotechnické opravny.

⚠ Jestliže je napájecí p ívod tohoto spot ebi e poškozen, musí být nahrazen výrobcem nebo jeho servisním technikem nebo podobn kvalifikovanou osobou, aby se tak zabránilo vzniku nebezpe né situace.

⚠ V p ípad extrémního zakrytí radiátoru (více jak jednou vrstvou textílie) m že dojí k rozpojení topného okruhu omezova em teploty. Po odstran ní p í iny lze radiátor uvést do provozu jeho odpojením od síť alespo po dobu 10 minut a op tovným p ípojením k síti.

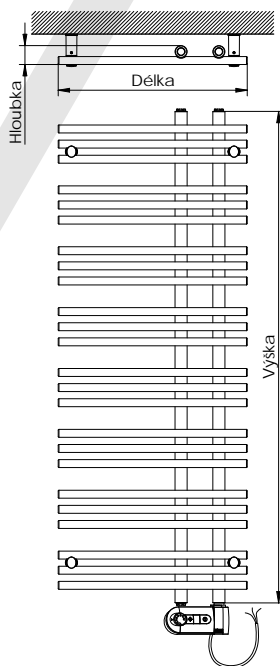
⚠ Radiátor není ur en pro používání osobami (v etn d tí), jimž fyzická, smyslová nebo mentální neschopnost, í nedostatek zkušeností a znalostí zabra uje v jeho bezpečném používání, pokud na n nebude dohlíženo nebo pokud nebyly instruovány ohledn použití spot ebi e osobou zodpov dnou za jejich bezpečnost. Není p ípuštěné ponechat d tí bez dozoru, aby si mohly s radiátorem nebo jeho p íslušenstvím hrát.

Elektrický radiátor je vyroben v souladu s SN EN 60 335-1 „Bezpečnost elektrických spot ebi í pro domácnost a podobné ú ely“.

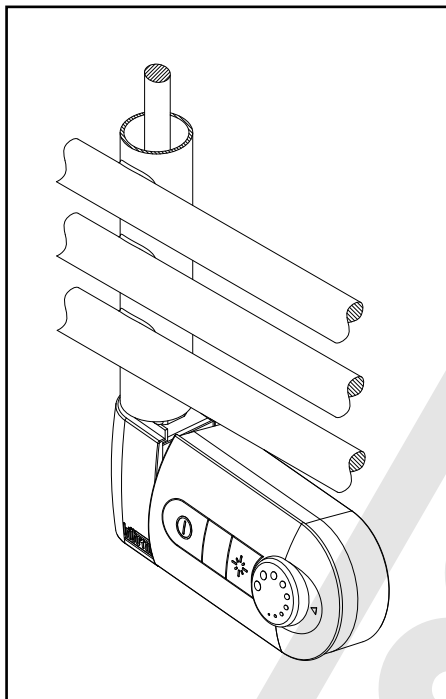
Každý radiátor je p ed expedicí u výrobce kontrolován v rámci výstupní kontroly a výrobce ru í za jeho kvalitu a bezpečnost.

Technické údaje

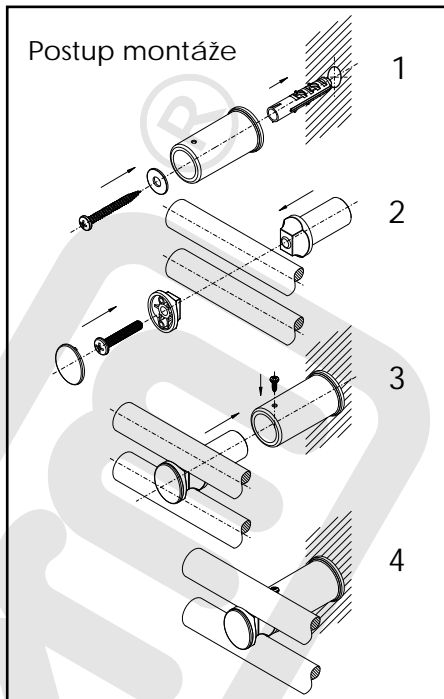
Výška	1300 mm
Délka	500 mm
Hloubka	50 mm
Výkon	300 W
Jmenovité nap íí	230V / 50Hz
Krytí	IP 44
T íída spot ebi íe	I
Délka p ípojovacího kabelu	1,2 m



Regulátor prostorové teploty



Upevnění radiátoru



Zóny v koupelnách a sprchách

