

Elektrický koupelnový radiátor BNIT.ERMEG/KA

Návod k použití

Popis

Elektrický radiátor BNIT.ERMEG/KA je ocelové konstrukce, plněný nemrznoucí kapalinou do -7°C a opatřen elektrickým topným tělesem vybaveným omezovačem teploty s elektricky aretovanou zpětnou funkcí, který zamezuje přehřátí radiátoru.

Radiátor je plněný přesným množstvím speciální kapaliny za přesně stanovených podmínek. Termika radiátoru využívá gravitačního principu cirkulace kapaliny, který je provázen sníženou teplotou ve spodní části radiátoru.

Elektrický radiátor BNIT.ERMEG/KA je vyroben z pívných ocelových trubek o 20 mm a dvou vertikálních ocelových trubek o 40 mm.

Opravy vyžadující otevření radiátoru smí provádět pouze výrobce!

Elektrický radiátor BNIT.ERMEG/KA je určen k vytápění prostor koupelen, sprch, WC, kuchyň. kout a podobných místností, dále pak k ložnicím, relaxačním a dalších interiérech a zároveň slouží k dosušení ručníků, osušek a jiných textilií.

Vlhký textilní materiál praný ve vodě lze ukládat pouze na vyhřátá ramena spotřebiče.

Montáž

V koupelnách a sprchách nesmí být radiátor instalován do prostoru zóny 1 viz. obrázek „Zóny v koupelnách a sprchách“. V ostatních případech se umístí podle požadavků na elektrické ipojení, funkčnost a dispoziční uspořádání interiéru. Při umístění radiátoru do rohu místnosti musí být vzdálenost boční strany od okraje radiátoru alespoň 5 cm.

Vlastní upevnění radiátoru na stěnu se provádí ve čtyřech bodech tak, aby radiátor měl kabelový přívod s elektrickým tělesem umístěný vždy dole.

Jiná poloha upevnění radiátoru není přípustná.

Zobrazení upevnění elektrického koupelnového radiátoru BNIT.ERMEG/KA - viz. obrázek „Upevnění radiátoru“.

Aby se vyloučilo nebezpečí hrozící velmi malým dětem, měl by tento spotřebič být instalován tak, aby nejnižší část byla nejméně 60 cm nad podlahou.

Obsluha radiátoru a bezpečnostní pokyny pro uživatele

Nainstalovaný elektrotepelný spotřebič uvedeme do provozu zapojením síťové vidlice do zásuvky 230 V/50Hz a zapnutím spínače na regulátoru označeným symbolem . Ovládací tlačítka a regulátoru nastavíme požadovanou teplotu radiátoru.

Teplota radiátoru je regulována v rozmezí 30°C až 60°C dle nastavení tlačítka regulátoru. Tlačítko zvyšuje nastavení teploty a tlačítko snižuje nastavení teploty.

Signalizace funkce radiátoru

Způsob svícení kontrolky	Označovaná funkce / Teplota radiátoru
Dlouhé blikání, krátké přestávky	Ohřívací těleso hřeje, to znamená, že teplota je nastavena vyšší od aktuální. Světlicí diody nepřetržitě ukazují nižší teplotu od aktuální. Blikající diody označují vyšší teplotu - nastavenou.
Nepřetržitě	Radiátor dohřívá, to znamená, že bylo dosaženo nastavené teploty. Regulátor nastavuje výkon na požadované úrovni pro dodržení nastavené teploty. Diody označují aktuální teplotu, která se rovná nastavené.
Krátké blikání, dlouhé přestávky	Radiátor chladne, to znamená, že teplota je nastavena nižší od aktuální. Světlicí diody nepřetržitě ukazují nižší teplotu - nastavenou. Blikající diody - ukazují vyšší teplotu - aktuální.

Signalizace funkce antifreeze

Jestliže radiátor je zapojen do sítě, a teplota v okolí idla klesne do cca 5 - 7°C nastane automatické zapojení ohřevacího tělesa s maximálním výkonem, tak aby teplota neklesla pod tuto hranici. Funkce antifreeze zabezpečuje nezámrznou teplotu vytápěného prostoru. Stav práce je signalizován blikáním prostřední diody.

Poruchové situace

- Poruchová situace je signalizována střídatým blikáním dvou krajních kontrolek.
- Porucha může být způsobena:
 - poškozením idla teploty
 - poškozením topného média nebo pojistkou
 - poškozením
- Aby radiátor opět normálně fungoval je třeba provést následující kroky:
 - Zkontrolujte, zda radiátor není poškozen a nedošlo k úniku kapaliny.
 - Vypněte ohřevací těleso tlačítkem . Napájecí kabel musí být v tomto případě zapojen v zásuvce.
 - Počkat cca 30 minut až teplota radiátoru klesne, a pozorujete současně, zda ohřevací těleso pracuje v této době.
 - Jestliže ohřevací těleso neje mimo vypnutí tlačítkem znamená to trvalé poškození. Radiátor demontujte a předejte do servisu.
 - Jestliže ohřevací těleso v této době nepracovalo, zapněte ho znovu tlačítkem .
 - Jestliže ohřevací těleso nadále ohlašuje poruchový stav, znamená to, že je trvale poškozeno. Radiátor demontujte a předejte do servisu.
- Kromě výše zmíněné poruchové situace, v případě zaznamenání příznaků jakékoliv jiné nepřírodné funkce okamžitě vypněte zařízení z napájení a kontaktujte výrobce radiátoru.

Pro čistění radiátoru používejte vlhkou utěrku z jemné tkaniny.

Opravy radiátoru provádí výrobce nebo specializované elektrotechnické opravy.

Jestliže je napájecí přívod tohoto spotřebiče poškozen, musí být vyměněn výrobcem nebo jeho servisním technikem nebo podobně kvalifikovanou osobou, aby se tak zabránilo vzniku nebezpečné situace.

V případě extrémního zakrytí radiátoru několika vrstvami textilie může dojít k rozpojení topného okruhu omezováním teploty. Po odstranění překážky lze radiátor uvést do provozu jeho odpojením od sítě alespoň po dobu 10 minut a opětovným připojením k síti.

Radiátor není určen pro používání osobami (včetně dětí), jimž fyzická, smyslová nebo mentální neschopnost, i nedostatek zkušeností a znalostí zabráňuje v jeho bezpečném používání, pokud na ně nebude dohlíženo nebo pokud nebyly instruovány ohledně použití spotřebiče osobou zodpovědnou za jejich bezpečnost. Není přípustné ponechat děti bez dozoru, aby si mohly s radiátorem nebo jeho příslušenstvím hrát.

Elektrický radiátor je vyroben v souladu s normou SN EN 60 335-1 „Bezpečnost elektrických spotřebičů pro domácnost a podobné účely“.

Každý radiátor je před expedicí u výrobce kontrolován v rámci výstupní kontroly a výrobce ručí za jeho kvalitu a bezpečnost.

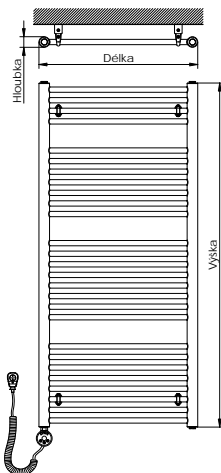
Technické údaje

Jmenovitá napětí 230V – 50Hz
 Krytí IP 54
 Třída spotřebiče I
 Délka připojovacího kabelu 2 m

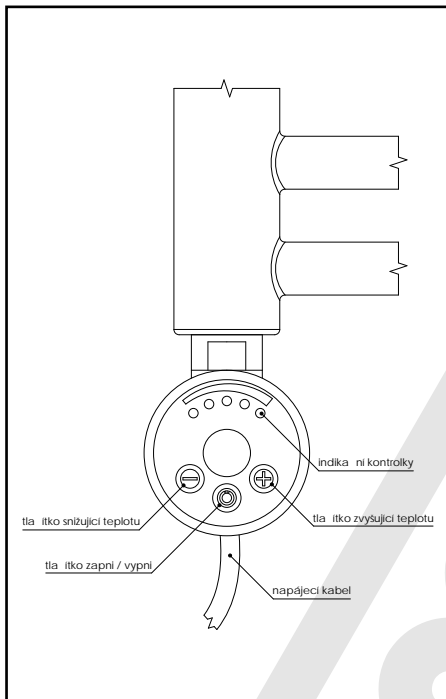
Rozměry a typy

Délka [mm]	Výška [mm]	Hloubka [mm]	Příkon [W]
450	790	40	300
600	790	40	300
750	790	40	300
450	950	40	300
600	950	40	300
750	950	40	300
450	1130	40	300
600	1130	40	300
750	1130	40	300

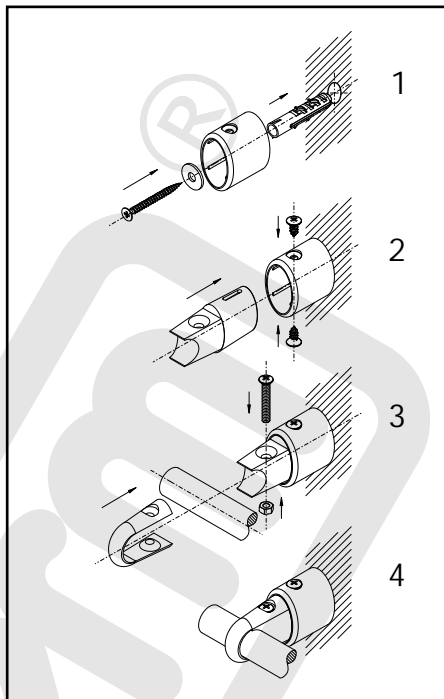
Délka [mm]	Výška [mm]	Hloubka [mm]	Příkon [W]
450	1300	40	300
600	1300	40	600
750	1300	40	600
450	1480	40	300
600	1480	40	600
750	1480	40	600
450	1650	40	600
600	1650	40	600
750	1650	40	600
450	1810	40	600
600	1810	40	600
750	1810	40	600



Regulátor prostorové teploty



Upevnění radiátoru



Zóny v koupelnách a sprchách

