

Elektrický koupelnový radiátor BNIT.ERGT/KA

Návod k použití

Popis

Elektrický radiátor BNIT.ERGT/KA je ocelové konstrukce, plněný nemrznoucí kapalinou do -7°C a opatřen elektrickým topným tělesem vybaveným bezpečnostním termostatem.

Radiátor je plněný přesným množstvím speciální kapaliny za přesně stanovených podmínek. Termika radiátoru využívá gravitačního principu cirkulace kapaliny, který je provázen sníženou teplotou ve spodní části radiátoru.

⚠ Opravy vyžadující otevření radiátoru smí provádět pouze výrobce!

Elektrický radiátor BNIT.ERGT/KA je určen k temperování prostorů koupelen, sprch, WC, kuchyň, koutů a podobných místností, dále pak tělocvičny, relaxačních a dalších interiérů a zároveň slouží k dosoušení ručníků, osušek a jiných textilií.

⚠ Vlhký textilní materiál praný ve vodě lze ukládat pouze na vyhřátá ramena spotřebiče.

Montáž

⚠ V koupelnách a sprchách nesmí být radiátor instalován do prostoru zóny 1 viz. obrázek „Zóny v koupelnách a sprchách“. V ostatních případech se umístění volí podle požadavků na elektrické připojení a dispoziční uspořádání interiéru. Při umístění radiátoru do rohu místnosti musí být vzdálenost boční stěny od okraje radiátoru alespoň 5 cm.

Vlastní upevnění radiátoru na stěnu se provádí ve čtyřech bodech tak, aby radiátor měl kabelový přívod s elektrickým tělesem umístěný vždy dole.

⚠ Jiná poloha upevnění radiátoru není přípustná.

Zobrazení upevnění elektrického koupelnového radiátoru BNIT.ERGT/KA - viz. obrázek „Upevnění radiátoru“.

⚠ Aby se vyloučilo nebezpečí hrozící velmi malým dětem, měl by tento spotřebič být instalován tak, aby nejnižší část byla nejméně 60 cm nad podlahou.

Obsluha radiátoru a bezpečnostní pokyny pro uživatele

Nainstalovaný elektrotepelný spotřebič uvedeme do provozu zapojením síťové vidlice do zásuvky 230 V/50 Hz.

Ovládacím kolečkem regulátoru nastavíme požadovanou teplotu radiátoru v rozmezí 0 až $75^{\circ}\text{C} \pm 3^{\circ}\text{C}$ dle nastavení termostatu regulátoru. Provoz regulátoru je signalizován červenou kontrolkou.

Síťová zásuvka s vidlicí musí být trvale přípustná. Topidlo nesmí být namontováno těsně pod zásuvkou. Před instalací radiátoru je nutné provést odbornou kontrolu síťové zásuvky, do které bude radiátor připojen. Kontrolu provádí odborná elektrotechnická firma dle příslušných bezpečnostních předpisů.

Pro čištění radiátoru používejte vlhkou utěrku z jemné tkaniny.

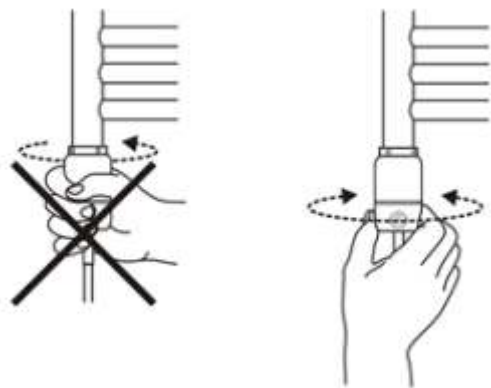
Opravy radiátoru provádí výrobce nebo specializované elektrotechnické opravny.

⚠ Jestliže je napájecí p ívod tohoto spot ebi e poškozen, musí být vym ěn ěn výrobcem nebo jeho servisním technikem nebo podobn ě kvalifikovanou osobou, aby se tak zabránilo vzniku nebezpe ěné situace.

⚠ Radiátor není ur ěn pro používání osobami (v ětn ě d ět ěi), jimž fyzická, smyslová nebo mentální neschopnost, ěi nedostatek zkušeností a znalostí zabrá ůje v jeho bezpe ěném používání, pokud na n ě nebude dohlíženo nebo pokud nebyly instruovány ohledn ě použití spot ebi e osobou zodpov ědnou za jejich bezpe ěnost. Není p ípuštěné ponechat d ět ěi bez dozoru, aby si mohli s radiátorem nebo jeho p íslušenstvím hrát.

Elektrický radiátor je vyroben v souladu s ěN EN 60 335-1 „Bezpe ěnost elektrických spot ebi e pro domácnost a podobné ůely“.

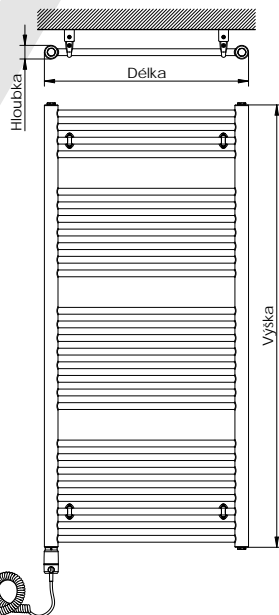
Každý radiátor je p ed expedicí u výrobce kontrolován v rámci výstupní kontroly a výrobcem ůí za jeho kvalitu a bezpe ěnost.



Po upevn ění radiátoru nastavíme kontrolku signalizace a ovládání termostatu do vyhovující pozice tak, že pooto ěíme krytem termostatu.

Technické ůdaje

Jmenovité nap ět ě 230V ~ 50Hz
 Kryt ě IP 54
 T ěída spot ebi e I
 D ělka p ípojovacího kabelu 1,3 m

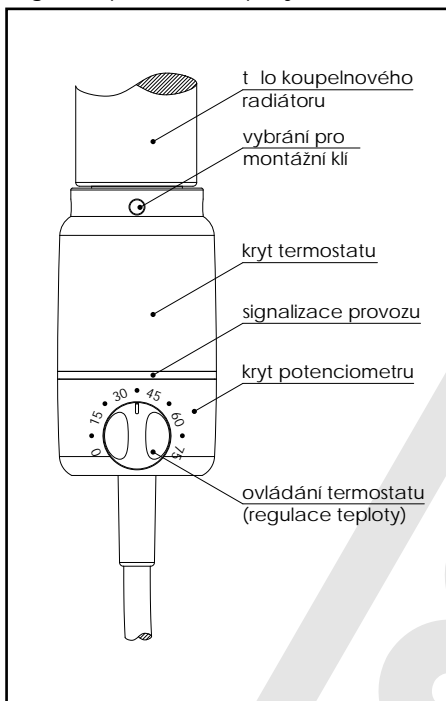


Rozm ěry a p íkony

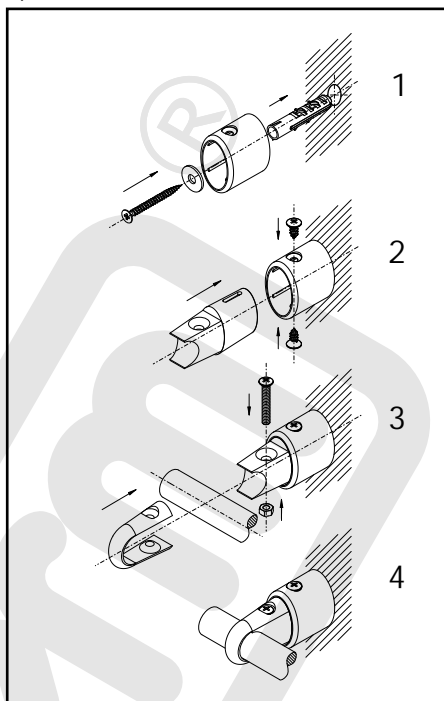
D ělka [mm]	V ýška [mm]	Hloubka [mm]	P íkon [W]
450	790	40	300
600	790	40	300
750	790	40	300
450	950	40	300
600	950	40	300
750	950	40	300
450	1130	40	300
600	1130	40	300
750	1130	40	600
450	1300	40	300
600	1300	40	600
750	1300	40	600

D ělka [mm]	V ýška [mm]	Hloubka [mm]	P íkon [W]
450	1480	40	300
600	1480	40	600
750	1480	40	600
450	1650	40	600
600	1650	40	600
750	1650	40	600
450	1810	40	600
600	1810	40	600
750	1810	40	600

Regulátor prostorové teploty



Upevnění radiátoru



Zóny v koupelnách a sprchách

