

# Koupelnové otopné těleso BIBR

## Návod k použití



### Popis

Otopné těleso BIBR je určeno k vytápění prostorů koupelen, sprch, WC, kuchyň, koutů a jiných místností. Zároveň slouží k dosoušení ručníků, osušek a utěrek při jejich navlečení na přičle tělesa.

Otopné těleso BIBR lze instalovat do teplovodní otopné soustavy s nuceným oběhem teplé vody s nejvyšší provozní teplotou menší než 110°C a nejvyšším přípustným provozním přetlakem 1 Mpa.

Otopná tělesa jsou určena do vnitřních prostorů s prostředím +2°C až +40°C a relativní vlhkostí do 80%.

### Montáž

Těleso se zapojuje do teplovodní soustavy ústředního vytápění.

Otopné těleso se instaluje na stěnu ve svislé poloze pomocí čtyř upevňovacích úchytů (viz. obrázek montáž úchytů).

Na otopnou soustavu se těleso připojuje pomocí šroubení a ventilu se závitem G1/2". Montáž a připojení otopného tělesa jsou podmíněny dodržením topenářských zásad a pravidel.

Každé otopné těleso je před expedicí u výrobce kontrolováno v rámci výstupní kontroly a výrobce ručí za jeho kvalitu a bezpečnost.

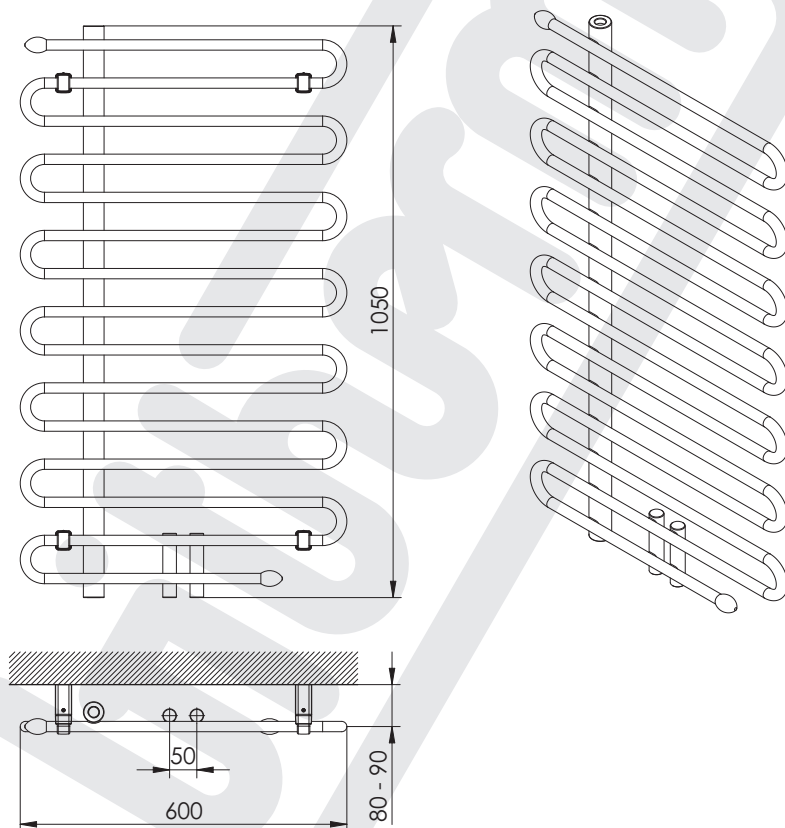
### Konstrukce

Otopné těleso BIBR je tvořeno spirálově vinutou ocelovou trubkou o 19 mm a vertikální ocelovou trubkou o 38 mm s povrchovou úpravou chrom.

## Technické údaje

Výška	1050 mm
Délka	600 mm
Hloubka	55 mm
Připojovací rozteč	50 mm
Hmotnost	7,5 kg
Tepelný výkon*	467 W

\*tepelný výkon  $\Phi$  [W] pro teplotnosnou látku voda dle ČSN EN 442 ( $\Delta T = 50K$  75/65/20°C)



Montáž úchytů

